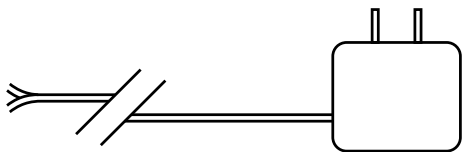




Plug-in Adaptor for Smart Video Doorbell



EN User guide
FR Guide de l'utilisateur
DE Benutzerhandbuch

ES Guía del usuario
IT Manuale di istruzioni
NL Gebruikershandleiding

EN

Read these instructions carefully before starting the installation.

The documentation provided with this product must be kept throughout the product's life time.

FR

Lire attentivement cette notice avant l'installation.

Conserver impérativement la documentation fournie avec ce produit pendant toute sa durée de vie.

DE

Lesen Sie diese Anleitung aufmerksam durch, bevor Sie mit der Installation beginnen.

Bewahren Sie die mit diesem Produkt mitgelieferte Dokumentation auf jeden Fall über seine gesamte Lebensdauer auf.

ES

Lee atentamente estas instrucciones antes de empezar la instalación.

Conservar toda la documentación entregada con el producto durante toda su vida útil.

IT

Leggi attentamente le seguenti istruzioni prima di iniziare l'installazione.

Conservate obbligatoriamente la documentazione fornita con il prodotto per tutta la sua durata di vita.

NL

Lees de instructies aandachtig voor u begint met de installatie. Bewaar de met het product meegeleverde documentatie tijdens de gehele levensduur van het product.

EN SUMMARY

Product Installation	8
Troubleshooting	56
Safety Warnings	66
Legal Mentions	68

FR SOMMAIRE

Installation du produit	8
Résolution des problèmes	56
Consignes de sécurité	66
Mentions légales	68

DE ZUSAMMENFASSUNG

Produktinstallation	8
Fehlersuche	56
Sicherheitshinweise	66
Rechtliche hinweise	68

ES SUMARIO

Instalación del producto	8
Solución de problemas	56
Advertencias de seguridad	66
Menciones legales	68

IT SOMMARIO

Installazione del prodotto	8
Risoluzione di problemi	56
Avvisi di sicurezza	66
Menzioni legali	68

NL SAMENVATTING

Product installatie	8
Problemen oplossen	56
Veiligheidswaarschuwingen	66
Juridische vermeldingen	68

Required tools

EN Required tools

- A. Philips screwdriver
- B. Drill - Ø6mm & Ø10mm
- C. Level (recommended tool)

ES Herramientas necesarias

- A. Destornillador de estrella
- B. Taladro - Ø6mm & Ø10mm
- C. Nivel de burbuja
(herramienta recomendada)

FR Outils nécessaires

- A. Tournevis cruciforme
- B. Perceuse - Ø6mm & Ø10mm
- C. Niveau à bulle
(outil recommandé)

IT Strumenti necessari

- A. Cacciavite a croce
- B. Trapano - Ø6mm & Ø10mm
- C. Livella (uso raccomandato)

DE Erforderliches Werkzeug

- A. Philips-Schraubendreher
- B. Bohrmaschine - Ø6mm & Ø10mm
- C. Wasserwaage
(empfehlenswert)

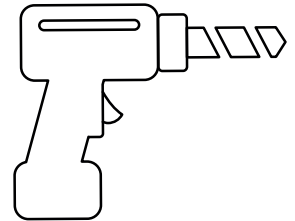
NL Benodigd gereedschap

- A. Philips schroevendraaier
- B. Boor - Ø6mm & Ø10mm
- C. Waterpas (aanbevolen)

Required tools



A

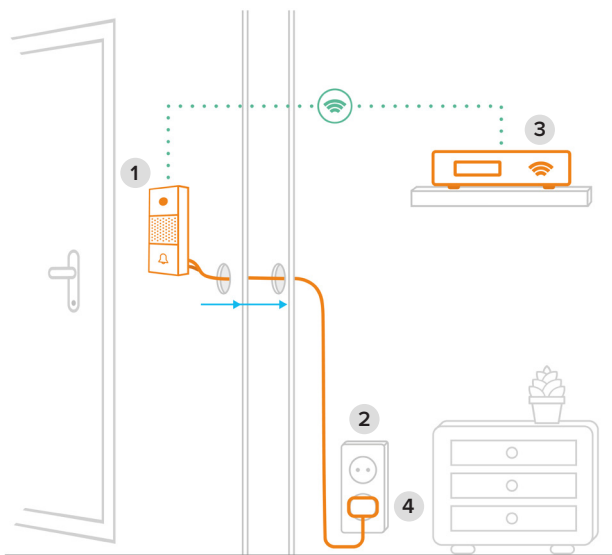


B



C

Product Installation



EN Product Installation

1. Smart Video Doorbell
2. Power Outlet
3. Wi-Fi Router
4. Plug-in Transformer

FR Installation du produit

1. Sonnette Vidéo Intelligente
2. Prise électrique
3. Routeur Wi-Fi
4. Adaptateur Secteur

DE Produktinstallation

1. Smarte Videotürklinge
2. Steckdose
3. WLAN Router
4. Netzadapter

ES Instalación del producto

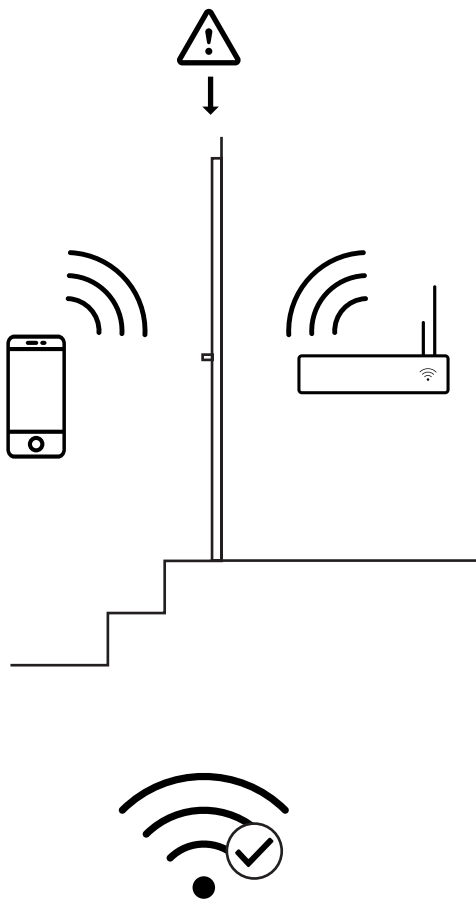
1. Timbre con Vídeo Inteligente
2. Toma de corriente
3. Wi-Fi Router
4. Adaptador Corriente

IT Installazione del prodotto

1. Campanello Intelligente con Videocamera
2. Presa di corrente
3. Wi-Fi Router
4. Alimentatore a Spina

NL Product installatie

1. Slimme Video Deurbel
2. Stopcontact
3. Wi-Fi-Router
4. AC adapter



EN Check Wi-Fi Reception

⚠ Check with your smartphone that you have Wi-Fi reception at your doorbell button with your door closed.

If you do not, try to move your Wi-Fi router closer or install a Wi-Fi extender.

FR Vérifiez la réception Wi-Fi

⚠ Vérifiez avec votre smartphone que vous recevez une connexion Wi-Fi au niveau de votre bouton de sonnette avec votre porte d'entrée fermée.

Dans le cas contraire, essayez de rapprocher votre routeur Wi-Fi ou ajoutez un répéteur.

DE Überprüfen Sie den WLAN-Empfang

⚠ Überprüfen Sie, ob Ihr Smartphone bei geschlossener Tür WLAN-Empfang an Ihrem Klingelknopf hat.

Ist dies nicht der Fall, nähern Sie den WLAN-Router oder installieren Sie einen WLAN-Repeater.

ES Verifica la recepción Wi-Fi

⚠ Verifica con el smartphone que tienes recepción Wi-Fi donde se encuentra tu botón de timbre con la puerta cerrada.

Si no tienes, intenta mover el router Wi-Fi más cerca o instala un repetidor de Wi-Fi.

IT Controllare ricezione WiFi

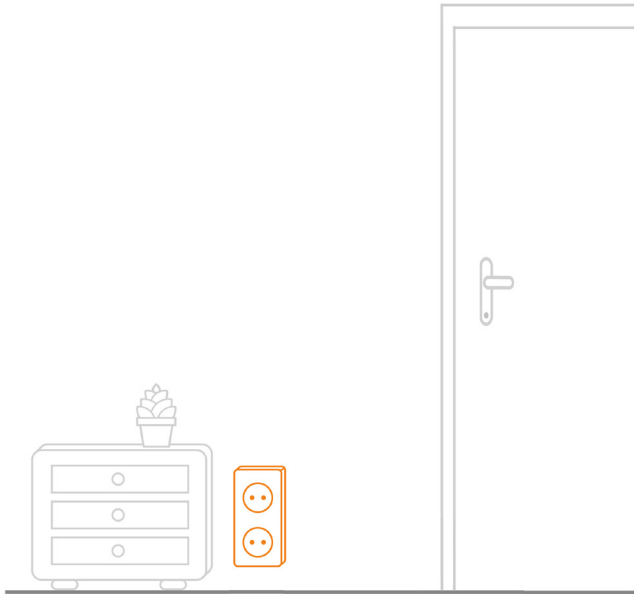
⚠ Verificare con la porta chiusa e tramite smartphone di avere sufficiente segnale WiFi fino al pulsante del campanello.

Se il WiFi non riceve, provare ad avvicinare il router o installare un ripetitore WiFi.

NL Controleer wifi-ontvangst

⚠ Controleer met uw smartphone of u wifi-ontvangst hebt bij uw deurbelknop met uw deur dicht.

Als u dat niet heeft, probeer dan uw wifi-router dichterbij te plaatsen of installeer een wifi-extender.

**EN** Locate a power outlet near your door

Make sure your outlet is not too far away from your door.

Note: Plug-in Adaptor cable is 10 meters long.

FR Repérez une prise électrique près de votre porte

Veillez à ce que la prise électrique ne soit pas trop éloignée de votre porte.

Note : Le câble de l'adaptateur secteur mesure 10 mètres.

DE Suchen Sie eine Steckdose in der Nähe Ihrer Tür

Achten Sie darauf, dass die Steckdose nicht zu weit von Ihrer Tür entfernt ist.

Hinweis: Das Kabel des Netzteils ist 10 Meter lang.

ES Localiza una toma de corriente cerca de tu puerta

Asegúrate de que el enchufe no esté demasiado lejos de tu puerta.

Nota: El cable de alimentación tiene una longitud de 10 metros.

IT Individuare una presa di corrente vicino alla porta

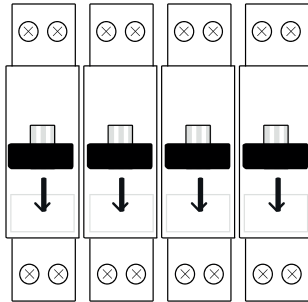
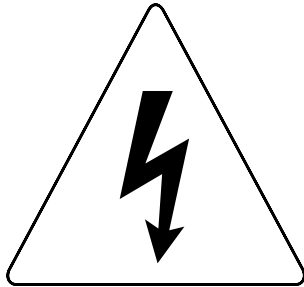
Assicuratevi che la presa di corrente non sia troppo lontana dalla vostra porta.

Nota: Il cavo dell'adattatore è lungo 10 metri.

NL Zoek een stopcontact in de buurt van uw deur

Zorg ervoor dat uw stopcontact niet te ver van uw deur is.

Opmerking: De kabel van de plug-in adapter is 10 meter lang.



OFF

EN Caution: Electrical Danger

Disconnect power at fuse or circuit breaker before proceeding to the installation.

FR Avertissement : danger électrique

Coupez le courant au disjoncteur général avant de procéder à l'installation.

DE Vorsicht: elektrische Gefahr

Schalten Sie den Strom der Sicherung oder Schutzschalter ab, bevor Sie mit der Installation beginnen..

ES Atención: peligro eléctrico

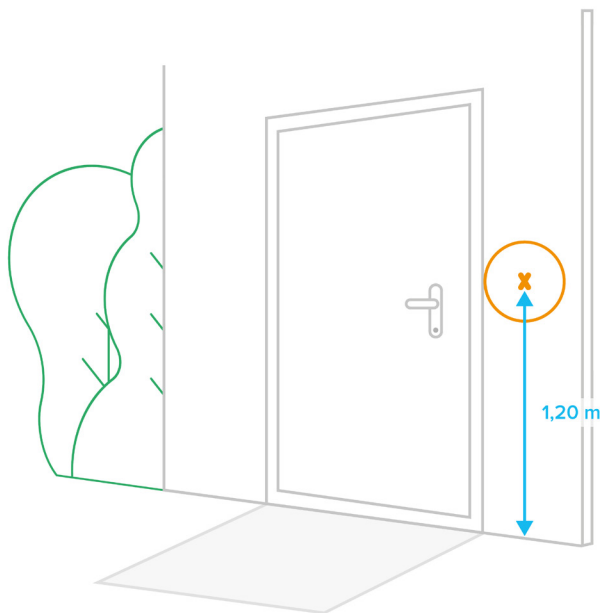
Antes de proceder con la instalación desconecta el fusible o el disyuntor.

IT Attenzione: rischio elettrico

Staccare i fusibili o il contatore della corrente, prima di effettuare l'installazione.


NL Let op: gevaar door elektriciteit

Schakel de stroom uit bij de zekering of stroomonderbreker voordat u de installatie uitvoert.




EN Choose a location for your doorbell

We recommend that you install your doorbell at a height of 1.20m (4 ft) from the ground.

 Make sure there is no in-wall plumbing or wiring behind the location of your doorbell.


FR Choisissez l'emplacement de votre sonnette

Nous recommandons d'installer votre sonnette à 1,20m du sol

 Veuillez vous assurer qu'il n'y a aucun câble électrique ou plomberie encastrée derrière l'emplacement de votre sonnette.


DE Wählen Sie den Standort für Ihre Türklingel

Wir empfehlen, dass Sie Ihre Türklingel in einer Höhe von 1,20 m über dem Boden installieren.

 Vergewissern Sie sich, dass sich hinter dem Standort Ihrer Türklingel keine Rohrleitungen oder Kabel in der Wand befinden.


ES Elige la ubicación de tu timbre

Le recomendamos que instale su timbre a una altura de 1,20 m del suelo.

 Asegúrese de que no hay tuberías o cables en la pared detrás de la ubicación de su timbre.


IT Scegliere la posizione del tuo campanello

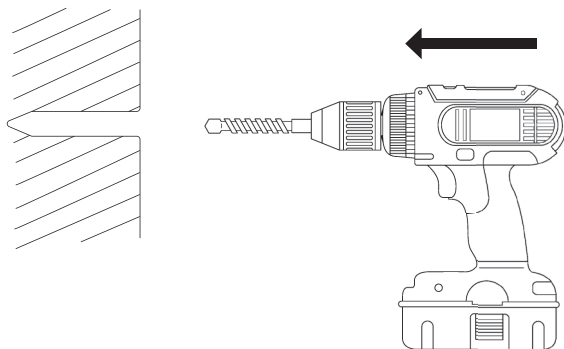
Raccomandiamo di installare il campanello a un'altezza di 1,20 m da terra.

 Assicurati che non ci siano tubature o cablaggi a muro dietro la posizione del tuo campanello.

NL Kies de locatie van uw deurbel

Wij raden u aan om uw deurbel op een hoogte van 1,20 m vanaf de grond te installeren.

 Zorg ervoor dat er zich geen leidingen of bedrading in de muur bevindt achter de locatie van uw deurbel.

**EN Drill a hole through the wall**

Use a Ø10mm drill bit to run the adaptor cables from the inside to the outside of your home.

FR Percez un trou à travers le mur

Utilisez un foret de Ø10mm pour faire passer les fils de l'adaptateur de l'intérieur vers l'extérieur de votre domicile.

DE Bohren Sie ein Loch durch die Wand

Verwenden Sie einen Ø10mm-Bohrer, um die Drähte des Adapters von innen nach außen durch Ihr Haus zu führen.

ES Perfora un agujero en la pared

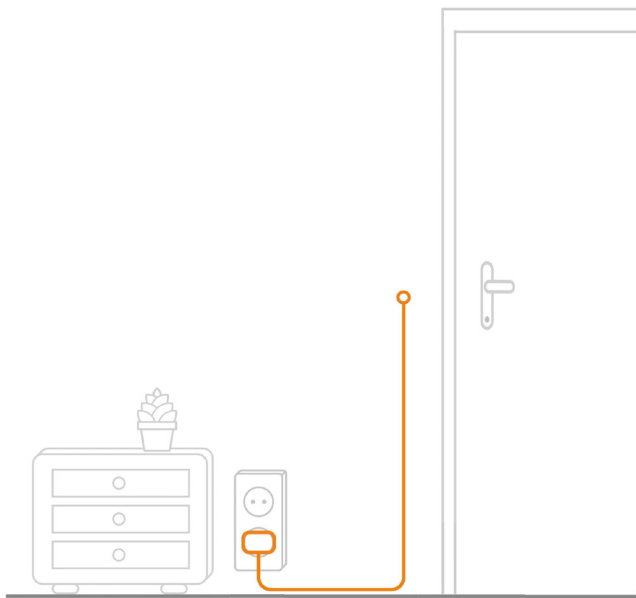
Utiliza una broca de Ø10mm para pasar los cables del adaptador desde el interior al exterior de tu casa.

IT Praticare un foro attraverso il muro

Usate una punta di trapano da Ø10mm per far passare i fili dell'adattatore dall'interno all'esterno della vostra casa.

NL Boor een gat door de muur

Gebruik een Ø10mm boor om de adapterdraden van de binnenkant naar de buitenkant van uw huis te leiden.



EN Plug your Plug-in Adaptor

Plug you adaptor in your outlet and run the cables along the plinths then through the wall, to the outside.

FR Branchez votre Adaptateur secteur

Branchez votre adaptateur sur votre prise et faites courir le cable le long des plinthes puis à travers le mur vers l'extérieur.

DE Schließen Sie Ihren Netzadapter an

Stecken Sie den Adapter in die Steckdose und führen Sie die Kabel an den Sockeln entlang und dann durch die Wand nach außen.

ES Conecta tu Adaptador

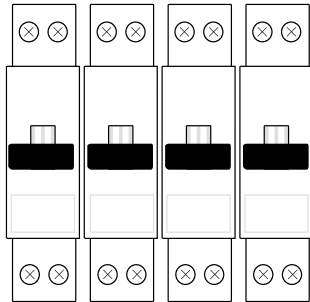
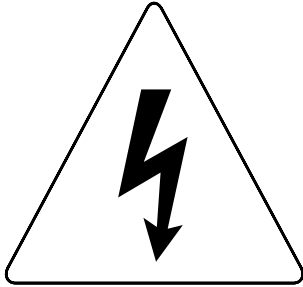
Conecta el adaptador a la toma de corriente y pasa el cable a lo largo de los zócalos y luego a través de la pared hasta el exterior.

IT Collegare l'Adattatore

Inserisci il tuo adattatore nella presa e fai passare il cavo lungo il battiscopa e poi attraverso il muro fino all'esterno.

NL Sluit uw wisselstroomadapter aan

Steek uw adapter in uw stopcontact en leid de kabel langs de plinten en dan door de muur naar buiten.



OFF

EN Caution: Electrical Danger

Make sure power is still disconnected before continuing the installation.

FR Avertissement : danger électrique

Assurez-vous que le courant est toujours coupé au disjoncteur général avant de poursuivre l'installation.

DE Vorsicht: elektrische Gefahr

Stellen Sie sicher, dass die Stromzufuhr noch unterbrochen ist, bevor Sie mit der Installation fortfahren.

ES Atención: peligro eléctrico

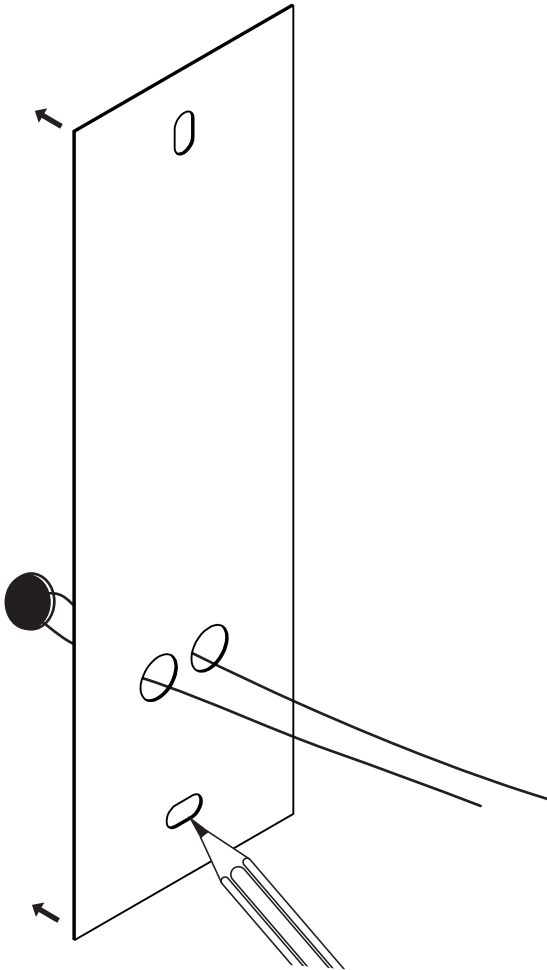
Asegúrate de que la alimentación eléctrica esté aún desconectada para continuar con la instalación.

IT Attenzione: rischio elettrico

Assicurarsi che l'alimentazione sia ancora scollegata prima di continuare l'installazione.

NL Let op: gevaar door elektriciteit

Zorg ervoor dat de stroom nog steeds is losgekoppeld voordat u doorgaat met de installatie.



EN Mark the drilling holes

1. Place the **drilling template** on the wall and pass the wires through the provided space.
2. Mark the drilling holes with a pen.

FR Marquez les trous de perçage

1. Positionnez le **gabarit de perçage** sur le mur en faisant passer les fils dans l'espace prévu.
2. Marquez les trous de perçage à l'aide d'un crayon.

DE Markieren Sie die Bohrlöcher

1. Legen Sie die **Bohrschablone** auf die Wand und führen Sie die Kabel durch das dafür vorgesehene Stelle.
2. Markieren sie die Bohrlöcher mit einem Stift.

ES Marca los agujeros de perforación

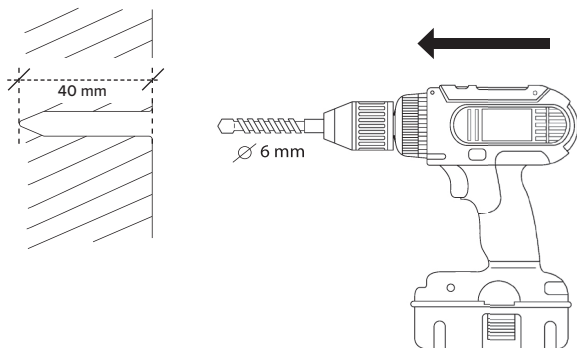
1. Coloca la **plantilla de perforación** en la pared pasando los cables por el espacio previsto.
2. Marca los agujeros de perforación con un lápiz.

IT Segnare i punti di foratura

1. Posizionare la **dima di foratura** sulla parete e far passare i cavi nell'apposito spazio.
2. Segnare i punti di foratura con una penna.

NL Markeer de boorgaten

1. Plaats het **boorsjabloon** op de muur en leid de draden door de daarvoor bestemde ruimte.
2. Markeer de boorgaten met een pen.



EN Drill the holes

Use a Ø6mm drill for the holes and insert the 2 provided **anchors**.

FR Percez les trous

Utilisez un foret de Ø6mm pour percer les trous et insérez les 2 **chevilles** fournies.

DE Bohren Sie die Löcher

Verwenden Sie einen Bohrer mit einem Durchmesser von 6 mm und setzen Sie die zwei mitgelieferten **Dübel** ein.

ES Perfora los agujeros

Utiliza un taladro de Ø6mm para los agujeros e introduce las 2 **clavijas** provistas.

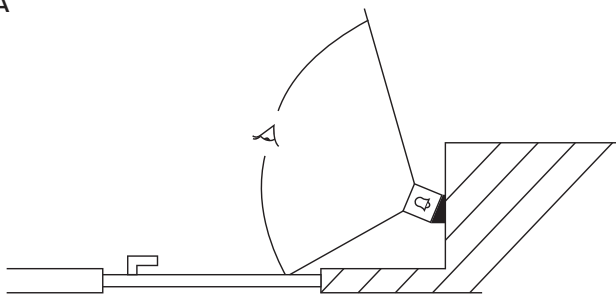
IT Praticare i fori

Utilizzare un trapano Ø6mm per i fori e inserire i 2 **tasselli** in dotazione.

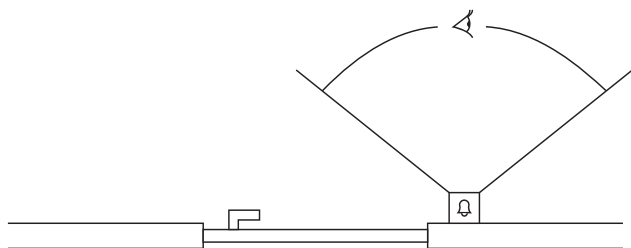
NL Boor de gaten

Gebruik een boor van Ø6 mm voor de gaten en plaats de 2 meegeleverde **pluggen**.

A



B

**EN** Choose your wall mount type

- A. With the **25° bracket**, go to step (11)
- B. Without the **25° bracket**, go to step (14)

FR Choisissez votre type de support mural

- A. Avec le **support incliné à 25°**, passez à l'étape (11)
- B. Sans le **support incliné à 25°**, passez à l'étape (14)

DE Wählen Sie Ihren Wandhalterungstyp

- A. Mit der **25°-Halterung** gehen Sie zu Schritt (11) über
- B. Ohne die **25°-Halterung** gehen Sie zu Schritt (14) über

ES Elige tu tipo de soporte mural

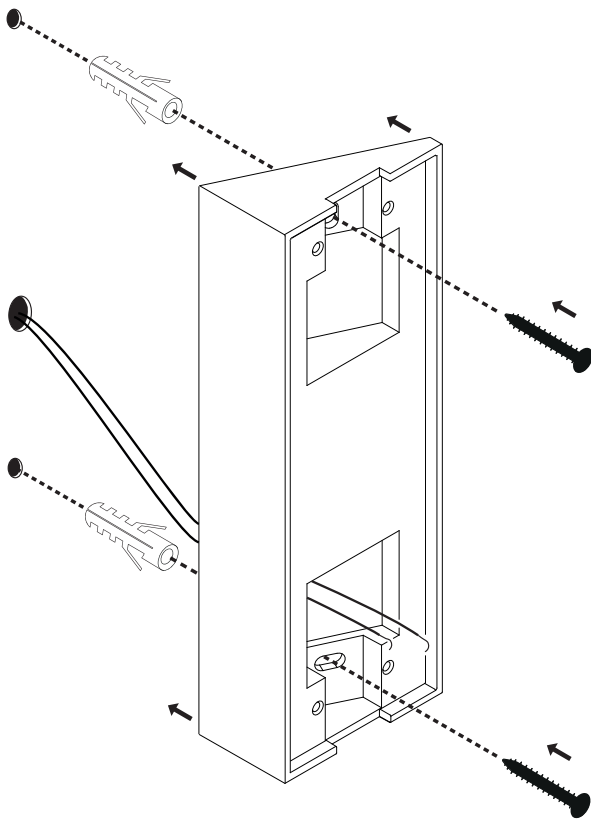
- A. Con el **soporte inclinado a 25°**, ve a la etapa (11)
- B. Sin el **soporte inclinado a 25°**, ve a la etapa (14)

IT Scegliere il tipo di montaggio a parete

- A. Con il **supporto inclinato a 25°**, passare al punto (11)
- B. Senza il **supporto inclinato a 25°**, passare al punto (14)

NL Kies uw type muurmontage

- A. Met de **steun met een hoek van 25°**, ga naar stap (11)
- B. Zonder de **steun met een hoek van 25°**, ga naar stap (14)



EN Install the 25° bracket

Install the **25° bracket** on the wall with the 2 provided **mounting screws**.

*Note: If you want to hide potential scratches and holes left behind, place the **finish plate** between the wall and the **25° bracket**.*

FR Installez le support incliné

Installez le **support incliné à 25°** sur le mur à l'aide des 2 **vis de montage** fournies.

*Note : Placez la **plaque de finition** entre le mur et le **support incliné à 25°** si vous souhaitez cacher les éventuels trous ou imperfections sur le mur.*

DE Installieren Sie die 25°-Halterung

Installieren Sie die **25°-Halterung** an der Wand mit den 2 mitgelieferten **Befestigungsschrauben**.

*Hinweis: Wenn Sie eventuelle Kratzer und Löcher verbergen möchten, bringen Sie die **Abschlussplatte** zwischen der Wand und der **25°-Halterung** an.*

ES Instala el soporte inclinado a 25°

Instala el **soporte inclinado a 25°** en la pared con los 2 **tornillos de montaje** provistos.

*Nota: Coloca la **placa de acabado** entre la pared y el **soporte inclinado a 25°** si deseas esconder los eventuales agujeros o imperfecciones en la pared.*

IT Installare il supporto inclinato a 25°

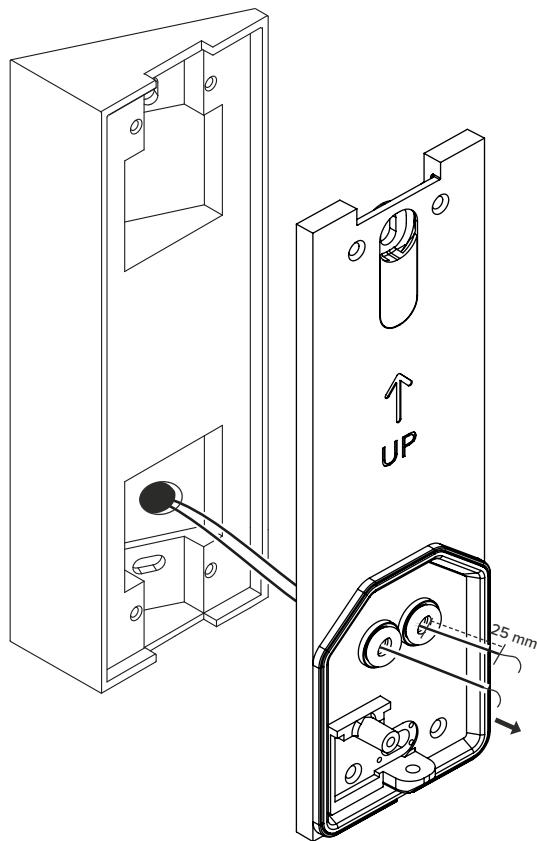
Installare il **supporto inclinato a 25°** sulla parete con le 2 **viti di montaggio** in dotazione.

*Nota: Se si desidera nascondere eventuali graffi e fori, posizionare la **piastra di finitura** tra la parete e il **supporto inclinato a 25°**.*

NL Installeer de steun met een hoek van 25°

Installeer de **steun met een hoek van 25°** aan de muur met de 2 meegeleverde **bevestigingsschroeven**.

*Opmerking: als u mogelijke krassen en achtergebleven gaten wilt verbergen, plaatst u de **afdekplaat** tussen de muur en de **steun met een hoek van 25°**.*



EN Secure the wires

Insert the 2 wires from your old doorbell through the waterproof membrane of the **wall mounting plate**.

FR Sécurisez les fils

Insérez les 2 fils de votre ancienne sonnette à travers la membrane étanche du **support mural**.

DE Sichern Sie die Kabel

Führen Sie die 2 Kabel Ihrer alten Türklingel durch die wasserdichte Membran der **Wandhalterung**.

ES Asegura los cables

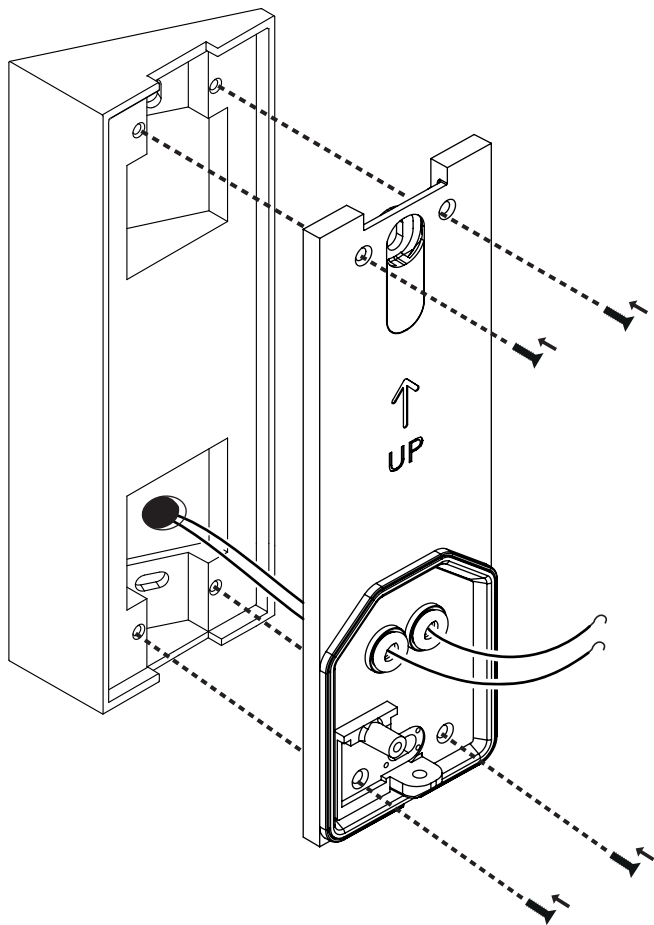
Introduce los 2 cables de tu antiguo timbre a través de la membrana impermeable del **soporte mural**.

IT Fissare i cavi

Inserire i 2 cavi del vecchio campanello attraverso la membrana impermeabile dell' **supporto da parete**.

NL Zet de draden vast

Steek de 2 draden van uw oude deurbel door het waterdichte membraan van de **muurmontageplaat**.



EN Install the wall mounting plate

Screw the **wall mounting plate** to the **25° bracket** with the 4 provided **bracket screws**.

Skip steps (14) and (15), go directly to step (16).

FR Installez le support mural

Vissez le **support mural** au **support incliné** à l'aide des **4 vis de support incliné** fournies.

Sautez les étapes (14) et (15) et passez directement à l'étape (16).

DE Installieren Sie die Wandhalterung

Schrauben Sie mit den 4 mitgelieferten **Halterungsschrauben** die **Wandhalterung** an die **25°-Halterung**.

Überspringen Sie die Schritte (14) und (15). Gehen Sie direkt zu Schritt (16) über.

ES Instala el soporte mural

Atornilla el **soporte mural** en el **soporte inclinado a 25°** con los 4 **tornillos para soporte inclinado** provistos.

Überspringen Sie die Schritte (14) und (15). Gehen Sie direkt zu Schritt (16) über.

IT Installare il supporto da parete

Avvitare il **supporto da parete** al **supporto inclinato a 25°** con le 4 **viti per supporto inclinato** in dotazione.

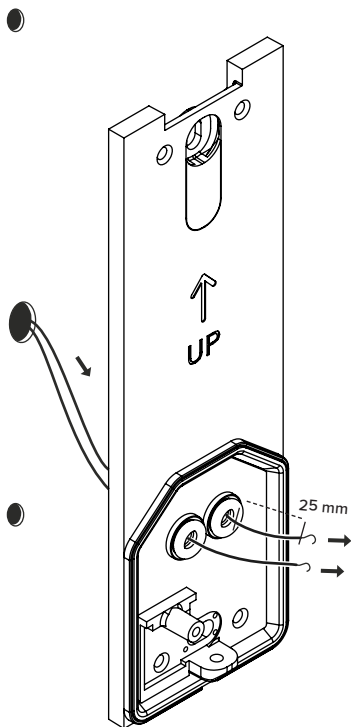
Saltare i punti (14) e (15), passare direttamente al punto (16).

NL Installeer de muurmontageplaat

Schroef de **muurmontageplaat** vast aan de **steun met een hoek van 25°** met de 4 meegeleverde **beugel montageschroeven**.

Sla stappen (14) en (15) over, ga direct naar stap (16).

14 Secure the wires



EN Secure the wires

Insert the 2 wires from your old doorbell through the waterproof membrane of the **wall mounting plate**.

*Note: If you want to hide potential scratches and holes left behind, place the **finish plate** between the wall and the **wall mounting plate**.*

FR Sécurisez les fils

Insérez les 2 fils de votre ancienne sonnette à travers la membrane étanche du **support mural**.

*Note : Placez la **plaque de finition** entre le mur et le **support mural** si vous souhaitez cacher les éventuels trous ou imperfections sur le mur.*

DE Sichern Sie die Kabel

Führen Sie die 2 Kabel Ihrer alten Türklingel durch die wasserdichte Membran der **Wandhalterung**.

*Hinweis: Wenn Sie eventuelle Kratzer und Löcher verbergen möchten, bringen Sie die **Abschlussplatte** zwischen der Wand und der **Wandhalterung** an.*

ES Asegura los cables

Introduce los 2 cables de tu antiguo timbre a través de la membrana impermeable del **soporte mural**.

*Nota: Coloca la **placa de acabado** entre la pared y el **soporte mural** si deseas esconder los eventuales agujeros o imperfecciones en la pared.*

IT Fissare i cavi

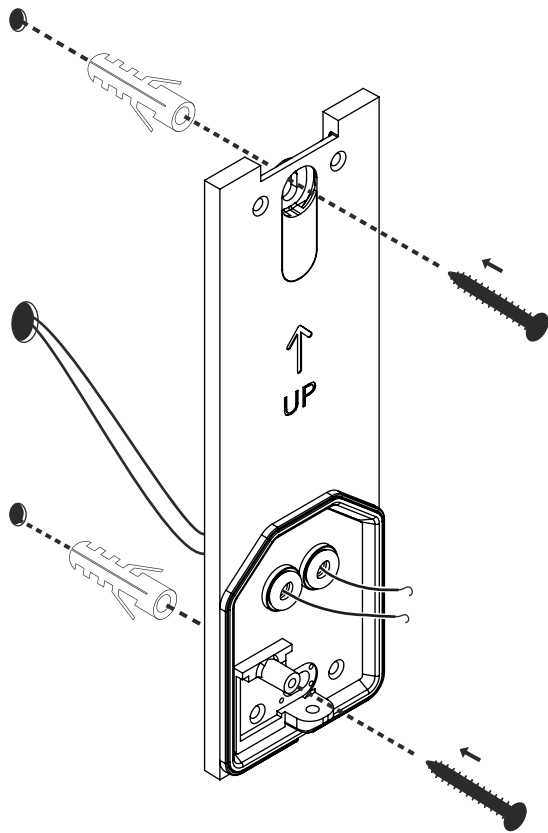
Inserire i 2 cavi del vecchio campanello attraverso la membrana impermeabile del **supporto da parete**.

*Nota: Se si desidera nascondere eventuali graffi e fori, posizionare la **piastra di finitura** tra la parete e il **supporto da parete**.*

NL Zet de draden vast

Steek de 2 draden van uw oude deurbel door het waterdichte membraan van de **muurmontageplaat**.

*Opmerking: als u mogelijke krassen en achtergebleven gaten wilt verbergen, plaatst u de **afdekplaat** tussen de muur en de **muurmontageplaat**.*



EN Install the wall mounting plate

Install the **wall mounting plate** on the wall with the 2 provided **mounting screws**.



Do not use an electric screwdriver.

FR Installez le support mural

Installez le **support mural** sur le mur à l'aide des 2 **vis de montage** fournies.



Ne pas utiliser de visseuse électrique.

DE Installieren Sie die Wandhalterung

Installieren Sie die **Wandhalterung** an der Wand mit den 2 mitgelieferten **Befestigungsschrauben**.



Verwenden Sie keinen Elektroschrauber.

ES Instala el soporte mural

Instala el **soporte mural** en la pared con los 2 **tornillos de montaje** provistos.



No use un destornillador eléctrico.

IT Installare il supporto da parete

Installare il **supporto da parete** sulla parete con le 2 **viti di montaggio** in dotazione.



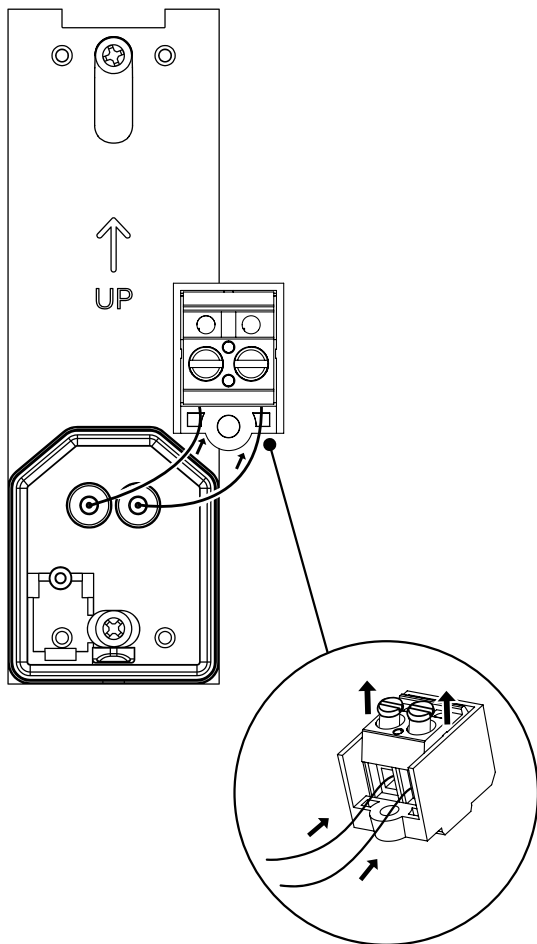
Non utilizzare un avvitatore elettrico.

NL Installeer de muurmontageplaat

Installeer de **muurmontageplaat** aan de muur met de 2 meegeleverde **bevestigingsschroeven**.



Gebruik geen elektrische schroevendraaier.



EN Connect the wires

Insert and secure the 2 wires into the **wire connector**.

Note: There is no polarity in the circuit, insert the wires in the order you want.

FR Connectez les fils

Insérez et sécurisez les fils dans le **connecteur de fils**.

Note: Il n'y a aucune polarité dans le circuit, insérez les fils dans l'ordre que vous souhaitez.

DE Verbinden Sie die Kabel

Die 2 Kabel in den **Leitungsverbinder** ein und sichern Sie sie.

Hinweis: Es gibt keine Polarität in der Schaltung, stecken sie die Kabel in beliebiger Reihenfolge ein.

ES Conecta los cables

Introduce y asegura los 2 cables en el **conector de cables**.

Nota: No hay polaridad en el circuito, introduce los cables en el orden que quieras.

IT Collegare i cavi

Inserire e fissare i 2 cavi nel **connettore per cavi**.

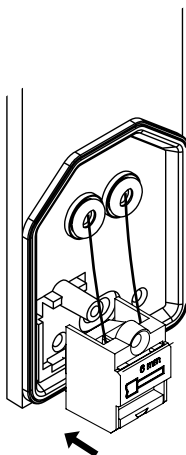
Nota: Nessuna polarità nel circuito, inserire i cavi nell'ordine desiderato.

NL Verbind de draden

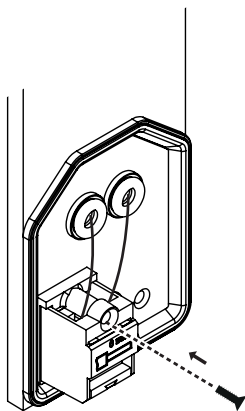
Steek de 2 draden in de **draadconnector** en zet ze vast.

Opmerking: er is geen polariteit in het circuit, plaats de draden in de gewenste volgorde.

1



2

**EN** Secure the wire connector

1. Place the **wire connector** on the **wall mounting plate**.
2. Secure it with the **connector screw**.

FR Sécurisez le connecteur de vis

1. Positionnez le **connecteur de fils** sur le **support mural**.
2. Sécurisez-le avec la **vis de connecteur**.

DE Sichern Sie den Leitungsverbinder

1. Platzieren Sie den **Leitungsverbinder** auf die **Wandhalterung**.
2. Sichern Sie es mit der **Verbindungsschraube**.

ES Asegura el conector de cables

1. Coloca el **conector de cables** en el **soporte mural**.
2. Asegúralo con el **tornillo de conector**.

IT Fissare il connettore per cavi

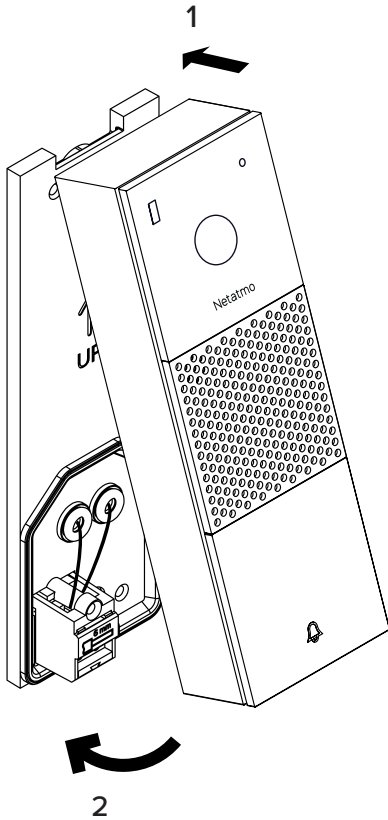
1. Posizionare il **connettore per cavi** sul **supporto da parete**.
2. Fissarlo con la **vite del connettore**.

NL Zet de draadconnector vast

1. Plaats de **draadconnector** op de **muurmontageplaat**.
2. Zet deze vast met de **verbindingsschroef**.

18

Plug the Smart Video Doorbell on the wall mounting plate



EN Plug the Smart Video Doorbell on the wall mounting plate

FR Branchez la Sonnette Vidéo Intelligente au support mural

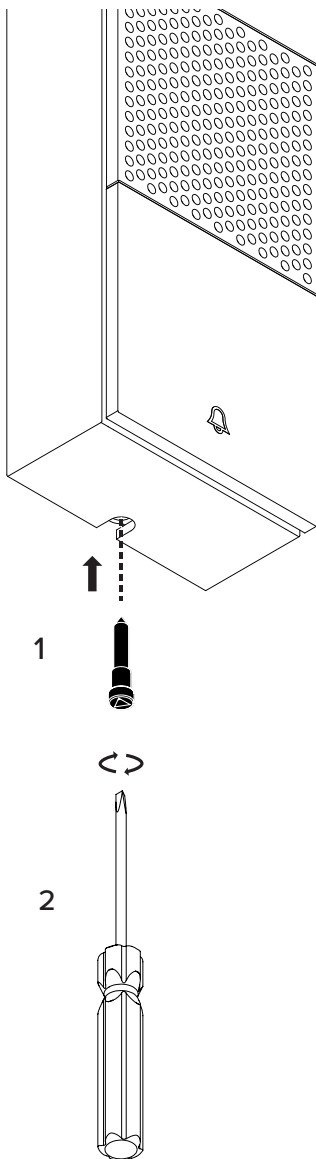
DE Stecken Sie die Smarte Videotürklingel auf die Wandhalterung

ES Enchufa el Timbre con Vídeo Inteligente en el soporte mural

IT Inserire il Campanello Intelligente con Videocamera sul supporto da parete

NL Sluit de Slimme Video Deurbel aan op de muurmontageplaat

Secure the doorbell with the provided security screw



EN Secure the doorbell with the provided security screw

1. By hand, insert and push the **security screw** into the **wall mounting plate**. The **security screw** should stay in place.
2. Finish securing the Doorbell with the **custom tool**.

FR Sécurisez la sonnette avec la vis de sécurité fournie

1. À la main, insérez et poussez la **vis de sécurité** dans le **support mural**. La **vis de sécurité** devrait rester en place.
2. Finissez de sécuriser votre Sonnette avec **l'outil personnalisé**.

DE Sichern Sie die Türklingel mit der mitgelieferten Sicherheitsschraube

1. Führen Sie die **Sicherheitsschraube** per Hand in die **Wandhalterung** ein und drücken Sie sie ein. Die **Sicherheitsschraube** sollte halten.
2. Beenden Sie die Sicherung der Türklingel mit dem **Sicherheitsschraubenschlüssel**.

ES Asegura el timbre con el tornillo de seguridad provisto

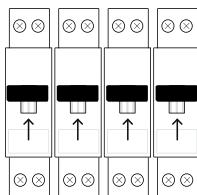
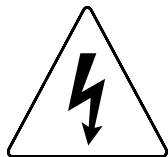
1. A mano, introduce y presiona el **tornillo de seguridad** en el **soporte mural**. El **tornillo de seguridad** debe mantener su lugar.
2. Termina de asegurar el Timbre con la **herramienta personalizada**.

IT Fissare il campanello con la vite di sicurezza in dotazione

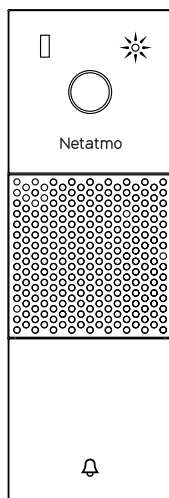
1. Inserire e spingere a mano la **vite di sicurezza** nel **supporto da parete**. La **vite di sicurezza** deve rimanere in posizione.
2. Terminare il fissaggio del campanello con l'**apposito utensile**.

NL Bevestig de deurbel met de meegeleverde veiligheidschroef

1. Steek de **veiligheidschroef** met de hand in de **muurmontageplaat** en druk deze erin. De **veiligheidschroef** moet op zijn plaats blijven.
2. Rond de beveiliging van de Deurbel af met het **aangepast gereedschap**.



ON

**EN Reconnect the power**

The Smart Video Doorbell will start and its LED will turn on.

The LED will go from glowing to solid **green**, it can take up to one minute.

FR Rétablissez le courant

La Sonnette Vidéo Intelligente va démarrer et sa LED va s'allumer.

La LED va passer du **vert** clignotant au **vert** fixe, cela peut prendre jusqu'à une minute.

DE Schalten Sie den Strom wieder ein

Die Smarte Videotürklingel sollte starten und ihre LED sollte aufleuchten.

Die LED wechselt von leuchtend zu durchgehend **grün**. Dies kann bis zu einer Minute dauern.

ES Vuelve a conectar la alimentación eléctrica

El Timbre con Vídeo Inteligente se encenderá y su LED se prenderá.

La LED pasará de una luz **verde** parpadeante a una luz **verde** fija, esto puede tardar hasta un minuto.

IT Ripristinare la corrente

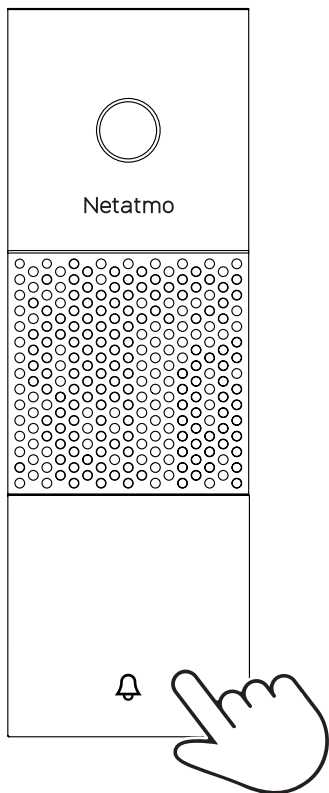
Il Campanello Intelligente con Videocamera e il suo LED si accenderanno.

Il LED passerà da **verde** lampeggiante a **verde** fisso, può richiedere fino a un minuto.

NL Sluit de stroom weer aan

De Slimme Video Deurbel zal opstarten en de LED zal gaan branden.

De LED gaat van gloeiend naar continu **groen**, dit kan tot een minuut duren.

**EN Complete the electrical setup**

After hearing the melody from the Doorbell, press the doorbell button to complete the electrical setup of your Doorbell.

The LED will glow white after a few seconds, indicating your doorbell is ready to be connected to the app.

FR Finalisez l'installation électrique

Après avoir entendu la mélodie venant de la Sonnette, appuyez sur le bouton de sonnette pour finaliser l'installation électrique de votre Sonnette.

La LED deviendra blanche clignotante après quelques secondes, indiquant que votre sonnette est prête à être connectée à l'application.

DE Vervollständigen Sie die elektrische Einrichtung

Nachdem Sie die Melodie der Türklingel gehört haben, drücken Sie die Türklingeltaste, um die elektrische Einrichtung Ihrer Türklingel abzuschließen.

Die LED leuchtet nach ein paar Sekunden weiß und zeigt damit an, dass Ihre Türklingel bereit ist, mit der App verbunden zu werden.

ES Completa la configuración eléctrica

Después de escuchar la melodía del timbre, pulse el botón del timbre para completar la configuración eléctrica de su timbre.

La LED se iluminará en blanco después de unos segundos, indicando que su timbre está listo para conectarse a la aplicación.

IT Completare la configurazione elettrica

Dopo aver sentito la melodia del campanello, premi il pulsante del campanello per completare la configurazione elettrica del tuo campanello.

Il LED si illuminerà di bianco dopo pochi secondi, indicando che il campanello è pronto per essere collegato all'app.

NL Voltooi de elektrische installatie

Nadat u de melodie van de deurbel hebt gehoord, drukt u op de deurbelknop om de elektrische installatie van uw deurbel te voltooiën.

De LED licht na een paar seconden wit op, wat aangeeft dat uw deurbel klaar is om te worden verbonden met de app.

Download the App and follow the instructions



🔍 home + security

EN Download the App and follow the instructions

To finish the installation and control your Smart Video Doorbell from your smartphone or tablet, please download the app and follow the instructions.

FR Téléchargez l'App et suivez les instructions

Pour terminer l'installation et contrôler votre Sonnette Vidéo Intelligente depuis votre smartphone ou depuis votre tablette, téléchargez l'application et suivez les instructions.

DE Laden Sie die App herunter und folgen Sie den Anweisungen

Um die Installation abzuschließen und Ihre Smarte Videotürklingel von Ihrem Smartphone oder Tablet aus zu steuern, laden Sie bitte die App herunter und folgen Sie den Anweisungen.

ES Descarga la aplicación y sigue las instrucciones

Para terminar la instalación y controlar tu Timbre con Vídeo Intelligente desde tu smartphone o tableta, descarga la aplicación y sigue las instrucciones.

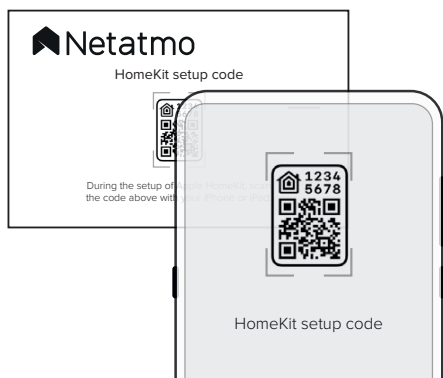
IT Scaricare l'App e seguire le istruzioni

Per terminare l'installazione e controllare il Campanello Intelligente con Videocamera da smartphone o tablet, scaricare l'App e seguire le istruzioni.

NL Download de app en volg de instructies

Download de app en volg de instructies om de installatie te voltooien en uw Slimme Video Deurbel vanaf uw smartphone of tablet te bedienen.

Apple Homekit



Apple Homekit

EN Your Smart Video Doorbell is compatible with Apple Homekit. When asked by the App, you will need to scan the code « HomeKit setup code » on the provided card.



The code is unique and cannot be generated again. Keep it in a safe place. Do not throw the card away.

FR Votre Sonnette Vidéo Intelligente est compatible avec Apple HomeKit. Lorsque l'application vous le demandera, vous devrez scanner le code « HomeKit setup code » sur la carte fournie.



Le code est unique et ne peut pas être généré à nouveau. Gardez-le dans un endroit sûr. Ne pas jeter la carte.

DE Ihre Smarte Videotürklingel ist mit Apple HomeKit kompatibel. Wenn Sie die App dazu auffordert, müssen Sie den „HomeKit Setup Code“ der mitgelieferten Karte einscannen.



Der Code ist einmalig und kann nicht erneut generiert werden. Bewahren Sie ihn an einem sicheren Ort auf. Werfen Sie die Karte nicht weg.

ES Tu Timbre con Vídeo Inteligente es compatible con Apple HomeKit. Cuando te lo pedirá la aplicación, deberás escanear el código "HomeKit setup code" en la tarjeta provista.



El código es único y no puede ser generado de nuevo. Consérvalo en un lugar seguro. No botes la tarjeta.

IT Il Campanello Intelligente con Videocamera è compatibile con Apple Homekit. Quando richiesto dall'App, scansionare il codice "HomeKit setup code" indicato sulla scheda fornita.



Il codice è unico e non può essere generato nuovamente. Conservare in un luogo sicuro. Non gettare la scheda.

NL Uw Slimme Video Deurbel is compatibel met Apple Homekit. Wanneer de app daarom vraagt, moet u de code «HomeKit-installatiecode» op de meegeleverde kaart scannen.



De code is uniek en kan niet opnieuw worden gegenereerd. Bewaar het op een veilige plaats. Gooi de kaart niet weg.

For further help please visit the Help Center at helpcenter.netatmo.com.

LED Status	Problem	Possible causes	Solutions
Off	My product does not start.	Circuit breaker is turned off.	Turn circuit breaker on.
		Incorrect circuit wiring.	Check wire connections. Shut off the power first. (Go back to step 16)
		Fuse is blown.	Replace the Smart Video Doorbell internal fuse with the provided additional fuse. (See Fuse Replacement section).
Glowing Orange	My product is not responding.	Internal backup power supply level is low.	Leave the Smart Video Doorbell powered on its wall mount.
Glowing White	My product is not visible in the app.	Installation incomplete.	Configure your product with your smartphone. (See step 22)
Blinking Yellow	My product is not visible in the app.	Product couldn't connect to the internet router.	Make sure you entered the correct Wi-Fi password.
			Make sure you have Wi-Fi reception at your door.
			Make sure you have a 2.4GHz Wi-Fi network.
			Make sure your internet router is not blacklisting the product.
Blinking Red	My product is not visible in the app.	Product configuration timeout.	Press the doorbell button until you see the LED glowing white and continue the installation on the app.

Pour plus de conseils d'aide, rendez-vous sur l'Assistance Netatmo à l'adresse helpcenter.netatmo.com.

Etat de la LED	Problème	Causes possibles	Solution
Eteinte	Mon produit ne démarre pas.	Le courant est coupé au niveau du disjoncteur.	Rétablissez le courant.
		Mauvais câblage du circuit.	Vérifiez les branchements. Coupez d'abord le courant. (voir étape 16)
		Le fusible a sauté.	Remplacez le fusible de votre produit avec le fusible supplémentaire fourni. (Section remplacement du fusible)
Orange clignotant	Mon produit ne répond plus.	Source d'alimentation interne faible.	Laissez votre produit alimenté sur son support mural.
Blanc clignotant	Mon produit n'apparaît pas dans mon App.	Installation incomplète.	Configurez votre produit avec votre smartphone. (Voir étape 22)
Jaune clignotant	Mon produit n'apparaît pas dans mon App.	Le produit n'a pas réussi à se connecter au routeur internet.	Assurez-vous d'avoir saisi le bon mot de passe du Wi-Fi.
			Vérifiez la réception Wi-Fi au niveau du produit.
			Vérifiez que votre smartphone est connecté à un réseau Wi-Fi 2.4GHz.
			Vérifiez que votre routeur ne filtre pas le produit, configurez votre routeur.
Rouge clignotant	Mon produit n'apparaît pas dans mon App.	Délai de connexion atteint.	Appuyez sur le bouton de votre Sonnette Vidéo jusqu'au clignotement blanc, puis continuez la configuration dans votre App.

Für weitere Hilfe, konsultieren Sie das Hilfe-Center unter helpcenter.netatmo.com

LED Status	Problem	Mögliche Ursachen	Lösungen
Aus	Mein Produkt startet nicht.	Der Sicherungsschalter ist aus.	Schalten Sie den Sicherungsschalter ein.
		Das Stromkabel ist falsch verkabelt.	Schalten Sie den Sicherungsschalter ein. Überprüfen Sie die Kabelverbindungen. Schalten Sie zuerst den Strom ab. (Gehen Sie zurück zu Schritt 16)
		Die Sicherung ist durchgebrannt	Ersetzen Sie die interne Sicherung der Smarten Videotürklingel durch die mitgelieferte Zusatzsicherung. (Siehe Abschnitt zum Ersetzen von Sicherungen).
Oranges Aufglühen	Mein Produkt antwortet nicht.	Das Niveau der internen Backup-Stromversorgung ist niedrig.	Belassen Sie die Smarte Videotürklingel an der Wandhalterung.
Weißes Aufglühen	Mein Produkt ist in der App nicht sichtbar.	Die Installation ist unvollständig.	Konfigurieren Sie Ihr Produkt mit Ihrem Smartphone. (Siehe Schritt 22)
Gelbes Blinken	Mein Produkt ist in der App nicht sichtbar.	Das Produkt konnte die Verbindung zum Internet-Router nicht herstellen.	Stellen Sie sicher, dass Sie das richtige WLAN-Passwort eingegeben haben.
			Stellen Sie sicher, dass Sie an Ihrer Tür WLAN-Empfang haben.
			Stellen Sie sicher, dass Sie über ein 2,4 GHz WLAN-Netzwerk verfügen.
			Stellen Sie sicher, dass Ihr Internet-Router das Produkt nicht auf die schwarze Liste (Blacklist) gesetzt hat.
Rotes Blinken	Mein Produkt ist in der App nicht sichtbar.	Zeitüberschreitung bei der Produktkonfiguration.	Drücken Sie den Türklingelknopf, bis die LED weiß aufglüht und fahren Sie dann mit der Installation der App fort.

Para obtener más detalles, visita el Centro de ayuda de Netatmo en la dirección helpcenter.netatmo.com

Estado del LED	Problema	Causas posibles	Causas posibles
Apagado	Mi producto no se enciende.	La alimentación eléctrica está desconectada.	Vuelve a conectar la alimentación eléctrica.
		El cableado del circuito está mal.	Verifica las conexiones de los cables. Primero corta la corriente. (Vuelve a la etapa 16)
		El fusible está fundido.	Reemplaza el fusible interno del Timbre con Vídeo Inteligente con el fusible adicional provisto. (Ver la sección Reemplazo de fusible)
Naranja parpadeante	Mi producto no responde.	Fuente de alimentación interna baja.	Deja el Timbre con Vídeo Inteligente alimentado en su soporte mural.
Blanco parpadeante	Mi producto no está visible en la aplicación.	Instalación incompleta.	Configura tu producto con tu smartphone. (Ver etapa 22)
Amarillo parpadeante	Mi producto no está visible en la aplicación.	El producto no logró conectarse con el router de internet.	Asegúrate de haber ingresado correctamente la contraseña Wi-Fi.
			Asegúrate de que tienes recepción Wi-Fi en tu puerta.
			Asegúrate de que tienes una red Wi-Fi de 2.4GHz.
			Asegúrate de que tu router de internet no esté filtrando el producto.
Rojo parpadeante	Mi producto no está visible en la aplicación.	Plazo de conexión expirado.	Pulsa el botón de timbre hasta que veas la LED parpadear con luz blanca y continua la instalación en la aplicación.

IT Risoluzione di problemi

Per ulteriori informazioni, visitare l'Assistenza Netatmo su helpcenter.netatmo.com

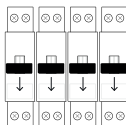
Stato dei LED	Problema	Possibili cause	Soluzioni
Off	Il prodotto non si avvia.	L'interruttore automatico è spento.	Accendere l'interruttore automatico.
		Cablaggio errato del circuito.	Controllare i collegamenti dei fili. Spegnerne prima la corrente. (Tornare al punto 16)
		Il fusibile è saltato	Sostituire il fusibile interno del Campanello Intelligente con Videocamera con il fusibile aggiuntivo fornito. (Vedere la sezione Sostituzione del fusibile).
Aran- cione lampeg- giante	Il prodotto non risponde ai comandi.	Il livello di alimentazione di riserva interna è basso.	Lasciare acceso il Campanello Intelligente con Videocamera sul supporto da parete.
Bianco lampeg- giante	Il prodotto non è visibile nell'App.	Installazione incompleta.	Configurare il prodotto con lo smartphone. (Vedere punto 22)
Giallo lampeg- giante	Il prodotto non è visibile nell'App.	Il prodotto non è riuscito a connettersi al router Internet.	Assicurarsi di aver inserito la password WiFi corretta.
			Assicurarsi di avere una buona ricezione WiFi fino alla porta.
			Assicurarsi di avere una rete WiFi a 2.4GHz.
			Assicurarsi che il router Internet non sia nella blacklist del prodotto.
Rosso lampeg- giante	Il prodotto non è visibile nell'App.	Tempo limite di configurazione del prodotto raggiunto.	Premere il pulsante del campanello fino a quando il LED lampeggerà di bianco e proseguire l'installazione sull'App.

NL Problemen oplossen

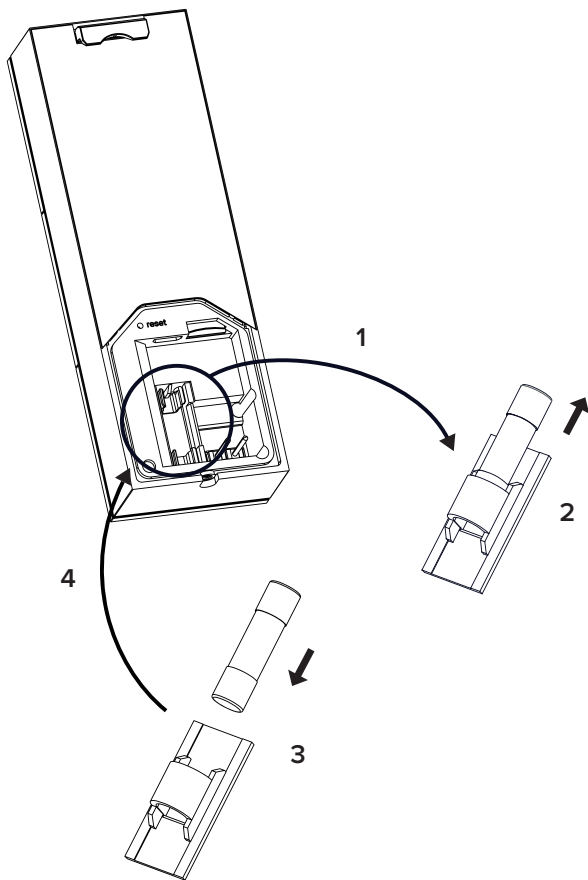
Bezoek voor meer hulp het Hulpcentrum op helpcenter.netatmo.com.

LED status	Probleem	Mogelijke oorzaken	Oplossingen
Uit	Mijn product start niet.	Stroomonderbreker is uitgeschakeld.	Schakel de stroomonderbreker in.
		Onjuiste stroombedrading	Controleer draadverbindingen. Schakel eerst de stroom uit. (Ga terug naar stap 16)
		Zekering is gesprongen	Vervang de interne zekering van de Slimme Video Deurbel door de meegeleverde extra zekering. (Zie het gedeelte Zekering Vervangen).
Gloeiend Oranje	Mijn product reageert niet.	Het niveau van de interne back-upvoeding is laag.	Laat de Slimme Video Deurbel op de muurbevestiging staan.
Gloeiend Wit	Mijn product is niet zichtbaar in de app.	Installatie onvolledig.	Configureer uw product met uw smartphone. (Zie stap 22)
Knip- perend Geel	Mijn product is niet zichtbaar in de app.	Product kan geen verbinding maken met de internetrouter.	Zorg ervoor dat u het juiste wifi-wachtwoord hebt ingevoerd.
			Zorg ervoor dat u wifi-ontvangst bij uw deur hebt.
			Zorg ervoor dat u een 2,4 GHz wifi-netwerk hebt.
			Zorg ervoor dat uw internetrouter het product niet op de zwarte lijst zet.
Knip- perend Rood	Mijn product is niet zichtbaar in de app.	Time-out van productconfiguratie.	Druk op de deurbelknop totdat u de LED wit ziet gloeien en ga door met de installatie in de app.


Fuse Replacement



OFF



EN Fuse Replacement

 Disconnect power at fuse or circuit breaker before proceeding. Remove the fuseholder from the back of the doorbell and replace the damaged fuse with the **additional fuse**.

Plug the doorbell back on its wall mount and reconnect the power.

Note: 500mA / 250VAC slow-blow fuse

FR Remplacement de fusible


 Coupez le courant au disjoncteur général avant de procéder.

Retirez le porte-fusible au dos de la sonnette et remplacez le fusible endommagé avec le **fusible supplémentaire**.

Rebranchez la sonnette sur son support mural et rétablissez le courant.

Note: Fusible temporisé 500mA / 250VAC


DE Ersetzen von Sicherungen

 Unterbrechen Sie die Stromzufuhr an der Sicherung oder dem Sicherungsschalter, bevor fortfahren. Entfernen Sie den Sicherungshalter von der Rückseite der Türklingel und ersetzen Sie die beschädigte Sicherung durch die **Zusatzsicherung**.

Stecken Sie die Türklingel wieder in die Wandhalterung und schließen Sie den Strom wieder an.

Hinweis: 500 mA / 250 VAC träge Sicherung


ES Reemplazo de fusible

 Antes de proceder con la instalación, desconecta el fusible o el disyuntor. Retira el portafusible de la parte posterior del timbre y reemplaza el fusible dañado por el **fusible adicional**.

Enchufa de nuevo el timbre en su soporte mural y vuelve a conectar la alimentación eléctrica.

Nota: fusible lento 500mA / 250VAC


IT Sostituzione del fusibile

 Scollegare la corrente del fusibile o dell'interruttore automatico prima di procedere. Rimuovere il portafusibile dal retro del campanello e sostituire il fusibile danneggiato con il **fusibile aggiuntivo**.

Ricollegare il campanello al supporto a parete e ripristinare la corrente.

Note: 500mA / 250VAC slow-blow fuse

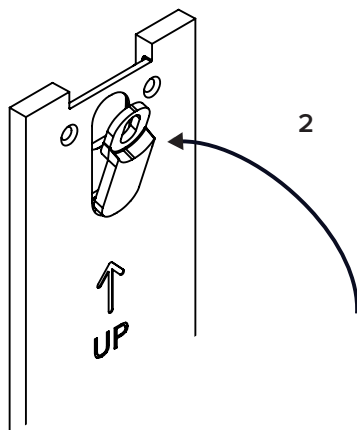
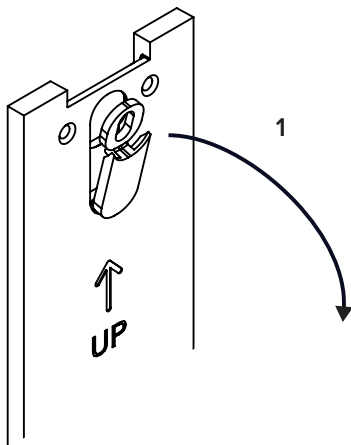
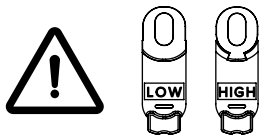
NL Vervanging van de Zekering

 Schakel de stroom naar de zekering of stroomonderbreker uit voordat u doorgaat. Verwijder de zekeringhouder van de achterkant van de deurbel en vervang de beschadigde zekering door de **extra zekering**.

Sluit de deurbel weer aan op de muurbevestiging en sluit de stroom opnieuw aan.

Opmerking: 500mA / 250VAC trage zekering

Mounting Clip replacement



EN Mounting Clip replacement

Remove the damaged **mounting clip** from the wall mounting plate and replace it with one of the additional **mounting clips**.

⚠ If your installation voltage is 230V, only use the **HIGH mounting clip**.

FR Remplacement du clip de fixation

Retirez le **clip de fixation** endommagé du support mural et remplacez-le avec un des **clips de fixation** supplémentaires.

⚠ Si la tension de votre installation est 230V, utilisez uniquement le **clip de fixation HIGH**.

DE Austausch des Montageclips

Entfernen Sie den beschädigten **Montageclip** von der Wandhalterung und ersetzen Sie ihn durch einen der zusätzlichen **Montageclips**.

⚠ Wenn Ihre Installationsspannung 230V ist, verwenden Sie nur die **Montageclip HIGH**.

ES Reemplazo del clip de fijación

Retire el **clip de fijación** dañado del soporte mural en la pared y sustitúyalo por uno de los **clips de fijación** adicionales.

⚠ Si la tensión de su instalación es de 230V, utilice únicamente el **clip de fijación HIGH**.

IT Sostituzione della clip di montaggio

Rimuovere la **clip di montaggio** danneggiata dal supporto mural a parete e sostituirla con una delle **clip di montaggio** aggiuntive.

⚠ Se la vostra tensione di installazione è di 230V, usate solo la **clip di montaggio HIGH**.

NL Vervanging van de montageclip

Verwijder de beschadigde **bevestigingsclip** uit de muurmontageplaat en vervang deze door een van de extra **bevestigingsclips**.

⚠ Als uw installatiespanning 230V is, gebruik dan alleen de **HIGH bevestigingsclip**.



Safety Warnings

Class II electrical appliance: use only on 8-24 or 220-240 V AC 50-60Hz. Risk of electric shock or fire. A good knowledge of electrical systems is required. If not qualified, do not attempt to install. Contact a qualified electrician. Disconnect power at fuse or circuit breaker before installing or servicing. To prevent wiring damage or abrasion, do not expose wiring to sharp objects such as edges of metal sheet. Assistance may be required to support the product during installation. Handle the product with care during the installation. Sharp edges could hurt you or damage the walls. The front glass could break if hit. Broken glass should be replaced.

This device is not intended for use by persons (including children) with reduced physical, sensory or mental capabilities, or lack of experience and knowledge, unless they have been given supervision or instruction concerning use of the appliance by a person responsible for their safety. Children should be supervised to ensure that they do not play with the appliance. A readily accessible disconnect device shall be incorporated external to the equipment.

Consignes de sécurité

Appareil électrique de classe 2 : Supporte uniquement 8-24 et 220-240 V AC 50-60Hz. Risque de choc électrique ou d'incendie. Une bonne connaissance des systèmes électriques est nécessaire. Si vous n'êtes pas qualifié, n'essayez pas d'installer l'appareil. Contactez un électricien qualifié. Coupez le courant électrique au fusible ou au disjoncteur général avant l'installation ou l'entretien. Pour éviter l'endommagement du câblage ou l'abrasion, n'exposez pas le câblage à des objets tranchants tels que les bords d'une tôle. De l'aide peut être nécessaire lors de l'installation. Manipulez le produit avec précaution lors de l'installation. Les arêtes vives pourraient vous blesser ou endommager les murs. La vitre avant pourrait se briser en cas de choc. Le verre brisé doit être remplacé.

Cet appareil n'est pas destiné à être utilisé par des personnes (notamment des enfants) dont les capacités physiques, sensorielles ou mentales sont réduites, ou qui n'ont pas d'expérience et de connaissances, à moins qu'elles ne soient surveillées ou instruites concernant l'utilisation de l'appareil par une personne responsable de leur sécurité. Les enfants doivent être surveillés pour s'assurer qu'ils ne jouent pas avec l'appareil. Un dispositif de sectionnement facilement accessible doit être incorporé à l'extérieur du matériel.

Sicherheitshinweise

Klasse II Elektrogerät: nur verwenden bei 8-24 und 220-240 V AC 50-60Hz. Risiko eines elektrischen Schlags oder Feuer. Es ist eine gute Kenntnis der elektrischen Anlagen erforderlich. Wenn Sie nicht qualifiziert sind, versuchen Sie nicht es zu installieren. Kontaktieren Sie einen qualifizierten Elektriker. Schalten Sie den Strom der Sicherung oder Schutzschalter vor der Installation oder Wartung aus. Um Kabelschäden oder Abrieb zu verhindern, die Verdrahtung nicht scharfen Gegenständen wie Blechkanten aussetzen. Es kann sein, dass Hilfe während der Installation erforderlich ist. Behandeln Sie das Produkt während der Installation sorgfältig. Scharfe Kanten können Ihnen Schaden zufügen oder die Wände beschädigen. Das Frontglas könnte brechen, wenn es getroffen wird. Gebrochenes Glas sollte ausgetauscht werden.

Dieses Gerät darf nicht von Personen (einschließlich Kindern) verwendet werden, deren körperliche, sensorische oder geistige Fähigkeiten beeinträchtigt sind oder die keine Erfahrung und kein Wissen haben, es sei denn, sie werden beaufsichtigt oder von einer für ihre Sicherheit verantwortlichen Person in die Benutzung des Geräts eingewiesen wurde. Kinder sollten beaufsichtigt werden, um sicherzustellen, dass sie nicht mit dem Gerät spielen. Eine leicht zugängliche Trennvorrichtung ist außerhalb des Geräts anzubringen.



Advertencias de seguridad

Dispositivo eléctrico de clase II: utilizar sólo a 8-24 y 220-240 V CA 50-60Hz. Riesgo de descarga eléctrica o incendio. Se requiere un buen conocimiento de los sistemas eléctricos. Si no estás cualificado, no intentes realizar la instalación. Ponte en contacto con un electricista cualificado. Antes de la instalación o puesta en funcionamiento, desconecta la alimentación del fusible o el disyuntor. Para evitar que los cables se dañen o abrasen, no expongas el cableado a objetos afilados como los bordes de las hojas de metal. Puede ser que se requiera asistencia durante la instalación. Trata el producto con cuidado durante la instalación. Los cantos afilados pueden causarte heridas o dañar las paredes. El cristal de la parte delantera se puede romper si recibe un golpe. El cristal roto se debe sustituir.

Este dispositivo no está diseñado para ser utilizado por personas (incluidos niños) cuyas capacidades físicas, sensoriales o mentales sean reducidas, o que no tengan experiencia ni conocimientos, a menos que sean supervisados o instruidos en el uso del dispositivo por una persona responsable de su seguridad. Los niños deben ser supervisados para asegurarse de que no jueguen con el dispositivo. Un dispositivo de desconexión fácilmente accesible debe ser incorporado al exterior del producto.

Avvertenze di sicurezza

Apparecchio elettrico di Classe II: utilizzare solo con 8-24 e 220-240 V AC 50-60Hz. Rischio elettrico o pericolo di incendio. Per eseguire l'installazione è richiesta una buona conoscenza dei sistemi di elettricità. In caso contrario, non effettuare nessun tentativo di installazione. Rivolgersi ad un elettricista professionista. Staccare i fusibili o disattivare il contatore, prima dell'installazione o di una eventuale riparazione. Per evitare danni o abrasioni ai cavi, tenerli lontano da oggetti affilati, come estremità di fogli metallici. Durante l'installazione potrebbe essere necessaria assistenza. Maneggiare il dispositivo con cura durante l'installazione. Le estremità affilate possono provocare danni alle persone e alle pareti. Il vetro anteriore del dispositivo può frantumarsi, se viene urtato. In questo caso, è necessario sostituirlo.

Questo dispositivo non è destinato all'uso da parte di persone (inclusi i bambini) con capacità fisiche, sensoriali o mentali ridotte, o che non abbiano l'esperienza e le conoscenze necessarie, a meno che non siano stati supervisionati o istruiti sull'uso dell'apparecchio da parte di una persona responsabile della loro sicurezza. I bambini devono essere sorvegliati per assicurarsi che non giochino con l'apparecchio. Deve essere predisposto nelle immediate vicinanze e facilmente accessibile un dispositivo di disconnessione.

Veiligheidswaarschuwingen

Klasse II elektrisch apparaat: gebruik alleen met 100-240 V AC 50-60Hz. Risico op elektrische schok of brand. Een goede kennis van elektrische systemen is vereist. Indien u niet gekwalificeerd bent, installeer dit product dan niet zelf. Neem contact op met een gekwalificeerd elektricien. Schakel de stroom uit bij de zekering of stroomonderbreker voordat u aan de installatie of het onderhoud begint. Stel de bedrading niet bloot aan scherpe objecten, zoals randen van metaalplaat, om schade en slijtage aan de bedrading te voorkomen. Tijdens de installatie heeft u mogelijk hulp nodig. Ga zorgvuldig met het product om tijdens de installatie. Scherpe randen kunnen u pijn doen of de muren beschadigen. Het glas aan de voorkant kan breken wanneer u er tegenaan stoot. Gebroken glas moet worden vervangen.

Dit apparaat is niet bedoeld voor gebruik door personen (inclusief kinderen) van wie de fysieke, sensorische of mentale vermogens zijn verminderd of die geen ervaring en kennis hebben, tenzij ze onder toezicht staan of geïnstrueerd in het gebruik van het apparaat door een persoon die verantwoordelijk is voor hun veiligheid. Houd toezicht op kinderen om ervoor te zorgen dat ze niet met het apparaat spelen. Een gemakkelijk toegankelijk scheidingsapparaat moet buiten de apparatuur worden geïnstalleerd.

EU Declaration of Conformity

Български [Bulgarian] - С настоящото NETATMO декларира, че този тип радиосъоръжение NDB01 е в съответствие с Директива 2014/53/ЕС, както и с Директива RoHS 2011/65/ЕС и нейното изменение 2015/863/ЕС. Цялостният текст на ЕС декларацията за съответствие може да се намери на следния интернет адрес:

Česky [Czech] - Tímto NETATMO prohlašuje, že typ rádiového zařízení NDB01 je v souladu se směrnicí 2014/53/EU a směrnicí 2011/65/EU a směrnicí v přenesené pravomoci 2015/863/EU.

Úplné znění EU prohlášení o shodě je k dispozici na této internetové adrese:

Dansk [Danish] - Hermed erklærer NETATMO, at radioudstyrstypen NDB01 er i overensstemmelse med direktiv 2014/53/EU samt med direktivet RoHS 2011/65/EU og dens ændringsdirektiv 2015/863/EU. EU-overensstemmelseserklæringens fulde tekst kan findes på følgende internetadresse:

Deutsch [German] - Hiermit erkläre NETATMO, dass der Funkanlagentyp NDB01 der Richtlinie 2014/53/EU sowie der RoHS-Richtlinie 2011/65/EU und ihrer Änderung 2015/863/EU entspricht. Der vollständige Text der EU-Konformitätserklärung ist unter der folgenden Internetadresse verfügbar:

Eesti [Estonian] - Käesolevaga deklareerib NETATMO, et käesolev raadioseadme tüüp NDB01 vastab direktiivi 2014/53/EL nõuetele, samuti RoHS-i direktiivile 2011/65/EL ja selle muudatustele 2015/863/EL. ELi vastavusdeklaratsiooni täielik tekst on kättesaadav järgmisel internetiaadressil:

English - Hereby, NETATMO, declares that the radio equipment type NDB01 is in compliance with Directive 2014/53/EU as well as the RoHS Directive 2011/65/EU and its amendment 2015/863/EU.

Hereby, NETATMO, declares that the radio equipment type NDB01 is in compliance with Radio Equipment Regulations 2017 and The Restriction of the Use of Certain Hazardous Substances in Electrical and Electronic Equipment Regulations 2012

The full text of the EU and UKCA declaration of conformity is available at the following internet address:

Español [Spanish] - Por la presente, NETATMO declara que el tipo de equipo radioeléctrico NDB01 es conforme con la Directiva 2014/53/UE, así como con la Directiva RoHS (2011/65/UE) y su enmienda por medio de la Directiva Delegada (UE) 2015/863.

El texto completo de la declaración UE de conformidad está disponible en la dirección Internet siguiente:

Ελληνική [Greek] - Με την παρούσα ο/η NETATMO, δηλώνει ότι ο ραδιοεξοπλισμός NDB01 πληροί την οδηγία 2014/53/ΕΕ καθώς και την οδηγία RoHS 2011/65/ΕΕ και την τροποποίησή της 2015/863/ΕΕ.

Το πλήρες κείμενο της δήλωσης συμμόρφωσης ΕΕ διατίθεται στην ακόλουθη ιστοσελίδα στο διαδίκτυο:

Suomi [Finnish] - NETATMO vakuuttaa, että radiolaitetyypin NDB01 on direktiivin 2014/53/EU mukainen sekä direktiivin RoHS 2011/65/EU ja sitä muuttavan direktiivin 2015/863/EU mukainen.

EU-vaatimustenmukaisuusvakuutuksen täysimittainen teksti on saatavilla seuraavassa internetosoitteessa:

Français [French] - Le soussigné, NETATMO, déclare que l'équipement radioélectrique du type NDB01 est conforme à la directive 2014/53/UE et à la directive RoHS 2011/65/UE et ses amendements 2015/863/UE.

Le texte complet de la déclaration UE de conformité est disponible à l'adresse internet suivante:

Hrvatski [Croatian] - NETATMO ovime izjavljuje da je radijska oprema tipa NDB01 u skladu s Direktivom 2014/53/EU XXX Kao i Direktiva RoHS 2011/65/EZ i njezin amandman 2015/863/EU.

Cjeloviti tekst EU izjave o sukladnosti dostupan je na sljedećoj internetskoj adresi:

Magyar [Hungarian] - NETATMO igazolja, hogy a NDB01 típusú rádióberendezés megfelel a 2014/53/EU irányelvnek, valamint a 2011/65/EU RoHS irányelvnek és a 2015/863/EU módosításnak.

Az EU-megfelelőségi nyilatkozat teljes szövege elérhető a következő internetes címen:

Italiano [Italian] - Il fabbricante, NETATMO, dichiara che il tipo di apparecchiatura radio NDB01 è conforme alla direttiva 2014/53/UE, nonché alla direttiva RoHS 2011/65/UE e alla relativa modifica 2015/863/UE.

Il testo completo della dichiarazione di conformità UE è disponibile al seguente indirizzo Internet:

Latviski [Latvian] - Ar šo NETATMO deklarē, ka radioiekārta NDB01 atbilst Direktīvai 2014/53/ES, kā arī RoHS direktīvai 2011/65/ES un tās grozījumam 2015/863/ES.

Pilns ES atbilstības deklarācijas teksts ir pieejams šādā interneta vietnē:

Lietuvių [Lithuanian] - Aš, NETATMO, patvirtinu, kad radijo įrenginių tipas NDB01 atitinka Direktyvą 2014/53/ES, o taip pat RoHS direktyvą 2011/65/ES ir jos papildytą versiją 2015/863/ES.

Visas ES atitikties deklaracijos tekstas prieinamas šiuo interneto adresu:

Malti [Maltese] - B'dan, NETATMO, niddikjara li dan it-tip ta' taghmir tar-radju NDB01 huwa konformi mad-Direttiva 2014/53/UE kif ukoll mad-Direttiva 2011/65/UE dwar RoHS u l-emenda taghha 2015/863/UE.

It-test kollu tad-dikjarazzjoni ta' konformità ta-UE huwa disponibbli f'dan l-indirizz tal-Internet li ġej:

Nederlands [Dutch] - Hierbij verklaar ik, NETATMO, dat het type radioapparatuur NDB01 conform is met Richtlijn 2014/53/EU en met de RoHS-richtlijn 2011/65/EU en amendement 2015/863/UE.

De volledige tekst van de EU-conformiteitsverklaring kan worden geraadpleegd op het volgende internetadres:

Norsk [Norwegian] - Netatmo erklærer herved at radioutstyrstypen NDB01 er i samsvar med direktiv 2014/53/EU, samt RoHS-direktiv 2011/65/EU og vedlegg 2015/863/EU.

Den fullstendige EU-samsvarserklæringen er tilgjengelig på følgende nettadresse:

Polski [Polish] - NETATMO niniejszym oświadczam, że typ urządzenia radiowego NDB01 jest zgodny z dyrektywą 2014/53/UE, z dyrektywą RoHS 2011/65/UE i z załącznikiem do niej 2015/863/UE.

Pełny tekst deklaracji zgodności UE jest dostępny pod następującym adresem internetowym:

Português [Portuguese] - O abaixo assinado NETATMO declara que o presente tipo de equipamento de rádio NDB01 está em conformidade com a Diretiva 2014/53/UE tal como a diretiva RoHS 2011/65/UE e alteração 2015/863/UE.

O texto integral da declaração de conformidade está disponível no seguinte endereço de Internet:

Română [Romanian] - NETATMO declară, prin prezenta, că tipul de echipament radio NDB01 este în conformitate cu Directiva 2014/53/UE, precum și cu Directiva 2011/65/UE (RoHS) și cu Directiva 2015/863/UE de modificare a acesteia.

Textul complet al declarației de conformitate a UE este disponibil pe internet la următoarea adresă:

Slovensky [Slovak] - NETATMO týmto vyhlasuje, že rádiové zariadenie typu NDB01 je v súlade so smernicou 2014/53/EÚ, ako aj so smernicou RoHS 2011/65/EÚ a jej pozmeňovacím návrhom 2015/863/EÚ.

Úplné EÚ vyhlásenie o zhode je k dispozícii na tejto internetovej adrese:

Slovensko [Slovenian] - NETATMO potrjuje, da je tip radijske opreme NDB01 skladen z Direktivo 2014/53/EU kot tudi z Direktivo 2011/65/EU o omejevanju uporabe nekaterih nevarnih snovi v električni in elektronski opremi in delegirano direktivo 2015/863/EU o spremembi Priloge II k Direktivi 2011/65/EU.

Celotno besedilo izjave EU o skladnosti je na voljo na naslednjem spletnem naslovu:

Svenska [Swedish] - Härmed försäkras NETATMO att denna typ av radioustrustning NDB01 överensstämmer med direktiv 2014/53/EU, samt direktiv RoHS 2011/65/EU med ändringen 2015/863/EU.

Den fullständiga texten till EU-försäkran om överensstämmelse finns på följande webbadress:

Türkçe [Turkish] - İşbu vesile ile NETATMO; NDB01 radyo ekipman tipinin, 2014/53/EU sayılı Yönetmelik ile ve ayrıca 2011/65/EU sayılı RoHS Yönetmeliği ve bu yönetmelik üzerinde yapılan 2015/863/EU sayılı değişiklik ile uyumlu olduğunu beyan eder. AB uygunluk beyanının tam metni, aşağıdaki İnternet adresinde mevcuttur:

www.netatmo.com/declaration/ndb

FCC Statement

This equipment has been tested and found to comply with the limits for a Class B digital device, pursuant to part 15 of the FCC rules. These limits are designed to provide reasonable protection against harmful interference in a residential installation.

This equipment generates, uses and can radiate radio frequency energy and, if not installed and used in accordance with the instructions, may cause harmful interference to radio communications. However, there is no guarantee that interference will not occur in a particular installation.

If this equipment does cause harmful interference to radio or television reception, which can be determined by turning the equipment off and on, the user is encouraged to try to correct the interference by one or more of the following measures:

- Reorient or relocate the receiving antenna.
- Increase the separation between the equipment and receiver.
- Connect the equipment into an outlet on a circuit different from that to which the receiver is connected.

- Consult the dealer or an experienced radio/TV technician for help.

This device NDB01 complies with Part 15 of the FCC Rules. Operation is subject to the following two conditions: (1) This device may not cause harmful interference, and (2) this device must accept any interference received, including interference that may cause undesired operation.

FCC Radiation Exposure Statement

This device complies with FCC RF radiation exposure limits set forth for general population (uncontrolled exposure). This device must be installed to provide a separation distance of at least 20cm from all persons and must not be collocated or operating in conjunction with any other antenna or transmitter.

Caution

This equipment may not be modified, altered, or changed in any way without signed written permission from NETATMO. Unauthorized modification may void the equipment authorization from the FCC and will void the NETATMO warranty.

Canadian Compliance Statement

This device complies with Industry Canada licence-exempt RSS standard(s). Operation is subject to the following two conditions: (1) this device may not cause interference, and (2) this device must accept any interference, including interference that may cause undesired operation of the device. Under Industry Canada regulations, this radio transmitter may only operate using an antenna of a type and maximum (or lesser) gain approved for the transmitter by Industry Canada. To reduce potential radio interference to other users, the antenna type and its gain should be so chosen that the equivalent isotropically radiated power (e.i.r.p.) is not more than that necessary for successful communication. This device complies with Industry Canada RF radiation exposure limits set forth for general population (uncontrolled exposure). This device must be installed to provide a separation distance of at least 20cm from all persons and must not be collocated or operating in conjunction with any other antenna or transmitter. Le présent appareil est conforme aux CNR d'Industrie Canada applicables aux appareils radio exempts de licence. L'exploitation est autorisée aux deux conditions suivantes: (1) il ne doit pas produire de brouillage, et (2) l'utilisateur du dispositif doit être prêt à accepter tout brouillage radioélectrique reçu, même si ce brouillage est susceptible de compromettre le fonctionnement du dispositif. Le présent appareil est conforme aux niveaux limites d'exigences d'exposition RF aux personnes définies par Industrie Canada. Cet appareil doit être installé afin d'offrir une distance de séparation d'au moins 20cm avec l'utilisateur, et ne doit pas être installé à proximité ou être utilisé en conjonction avec une autre antenne ou un autre émetteur.

Taiwan Wireless Statements

無線設備的警告聲明

本產品符合低功率電波輻射性電機管理辦法 第十二條、十四條等條文規定：

- 1.經型式認證合格之低功率射頻電機，非經許可，公司、商號或使用者均不得擅自變更頻率、加大功率或變更原設計之特性及功能。
- 2.低功率射頻電機之使用不得影響飛航安全及干擾合法通信；經發現有干擾現象時，應立即停用，並改善至無干擾時方得繼續使用。前項合法通信，指依電信法規定作業之無線電通信。低功率射頻電機須忍受合法通信或工業、科學醫療用電波輻射性電機設備之干擾。

Wireless connectivity / Connexion sans-fil / Drahtlose Konnektivität / Conexión inalámbrica / Connessione senza fili / Draadloze connectiviteit / Trådlös anslutning / Trådløs tilkobling / Беспроводная связь / 无线连接 / 無線連接 / ワイヤレス接続

Wi-Fi and Bluetooth: 2400-2483.5 MHz @ 80 mW

Legal Notice

Use of the Works with Apple HomeKit badge means that an electronic accessory has been designed to connect specifically to iPod touch, iPhone, or iPad, respectively, and has been certified by the developer to meet Apple performance standards. Apple is not responsible for the operation of this device or its compliance with safety and regulatory standards.

Controlling this HomeKit-enabled accessory automatically and away from home requires an Apple TV with tvOS 10.x or later or an iPad with iOS 10.x or later set up as a home hub.

Apple and the Apple logo are trademarks of Apple Inc., registered in the U.S. and other countries. App Store is a service mark of Apple Inc.

Android, Google, Google Play and related marks and logo are trademarks of Google LLC.

Amazon, Alexa and all related logos are trademarks of Amazon.com, Inc. or its affiliates.



CE marking is the manufacturer's declaration that the product meets the requirements of the applicable EC directives.



CE marking is the manufacturer's declaration that the product meets the requirements of the applicable EC directives.



The product meets the safety requirements specified for Class II equipment according to IEC 61140.



The product complies with the requirements of the relevant ACMA Standards.



WEEE symbol designates safe and responsible collection, recycling and recovery procedures for all types of electronic waste.



The product complies with the Technical Regulations Conformity Certification of Specified Radio Equipment.

M/N: Model Number

FCC ID: The product complies with the limits for a Class B digital device, pursuant to part 15 of the FCC rules (USA).

IC: The product complies with Industry Canada license-exempt RSS standard(s).

gXXXXXX Serial number

8-24V~

50/60Hz
300mA

220-240V~

50/60Hz
32mA

The product requires an AC power supply to operate properly. It accepts voltage from 8 to 24V or from 220 to 240V, with a frequency of 50Hz or 60Hz.



Installation and safety instructions must be read carefully before use.



Caution is necessary when operating the device.



 <https://helpcenter.netatmo.com>



M/N: NDB01
FCC ID: N3A-NDB01
IC : 10860A-NDB01

Copyright Netatmo © 2022 All rights reserved. Reproduction and distribution prohibited without written authorization from Netatmo